

FTR-P07/WH

Foto relej

Uputstvo za upotrebu



Foto rele ili sumrak prekidač je elektronski prekidač koji služi za uključivanje/isključivanje raznih potrošača u zavisnosti od količine svetlosti okruženja. Prvenstveno se koristi za automatizaciju rasvete u dvorištu, ispred stambenih zgrada, parkinga itd.. Pomoću ovog uređaja svaka svetiljka postaje automatska svetiljka koja se naveče uključuje, a ujutro se isključuje štedeći vam električnu energiju, ujedno i vaš novac. Temperatura i vlažnost vazduha ne utiču na rad foto relej uređaja. Vrednost sumraka je podesiva između 5-100 Lux. Nije preporučljivo korišćenje u malim prostorima zbog refletujuće svetlosti koju foto relej može da detektuje.

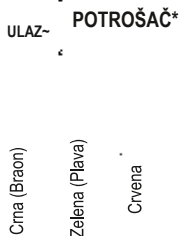
Pri montiranju uređaja vodite računa da je uređaj postavljen na mesto gde može neprekidno da prima ambijentalno osvetljenje. Isto tako vodite računa da foto relej ne montirate direktno ispod ili izložen ka izvoru svetlosti.

MONTAŽA/PUŠTANJE U RAD

PAŽNJA! Montažu treba da vrši stručno osposobljeno lice prema važećim propisima!

1. Proverite da li je mrežni napon isključen, ukoliko nije, isključite ga.
2. Fiksirajte senzor na željeno mesto tiplama.
3. Montirajte kablove prema skici.
4. Uređaj je spreman za puštanje u rad.

Šema povezivanja kablova:



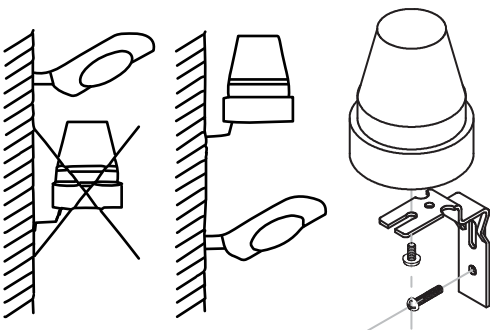
TEHNIČKI PODACI

- Podesiva osetljivost: 5-100 Lux
- Napajanje: 230 V- 50 Hz
- Maksimalna opteretljivost: 10A
- Dimenzije: Š 63 x V 150 x D 80 mm
- Zaštita: IP44

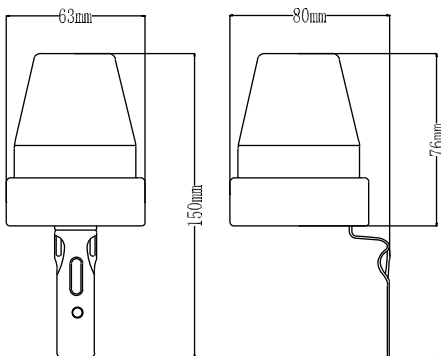
NAPOMENE

- Uverite se da prilikom transporta uređaj nije oštećen!
- Foto rele montirajte samo na čvrstu podlogu!
- Montažu treba poveriti stručnom licu!
- Za čišćenje koristite mekane suve krpe, ne koristite agresivna hemijska sredstva!
- U slučaju problema isključite napajanje i obratite se stručnom licu!

Montiranje:



Dimenzije:



RECIKLAŽA

Ovaj simbol koji se nalazi na proizvodu ili ambalaži označava da se radi o elektronskom otpadu koji je zabranjeno baciti sa otpadom iz domaćinstva. Elektronski otpad se predaje u reciklažne centre tog tipa. Ovim postupkom štitite okolinu, vaše zdravlje i zdravlje ostalih. O reciklažnim centrima se informišite u prodavnici gde ste ovaj proizvod kupili.

